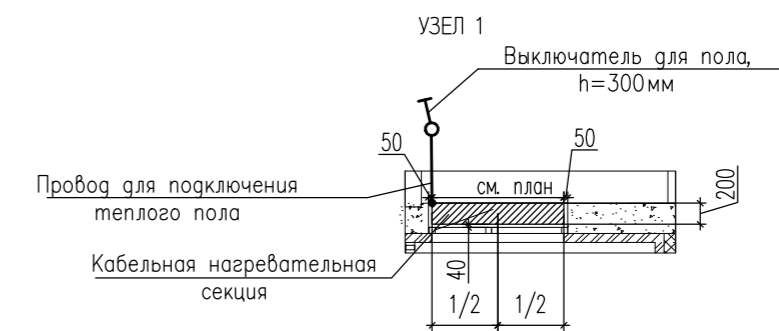
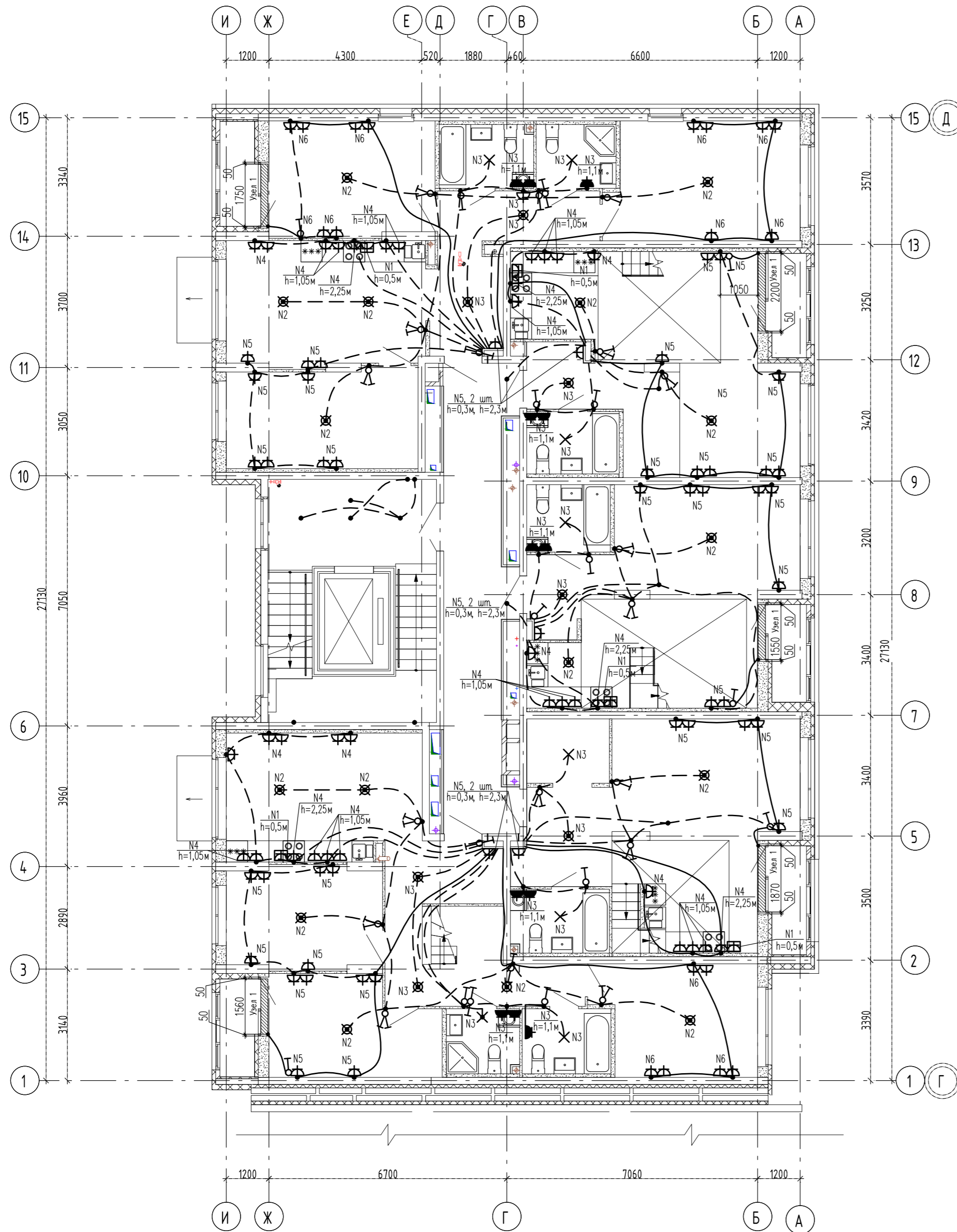


Экспликация помещений квартир

Номер помещения	Наименование	Площадь, м <sup>2</sup>	Кат. помещения
1	Спальня	87.14	
2	Кухня	38.82	
3	Ванная	23.07	
4	Санузел с душевой	7.68	
5	Прихожая	28.13	
8	Лоджия	13.97	
9	Общая комната с зоной кухни	117.22	
Итого		316.03	

Экспликация общедомовых помещений

Номер помещения	Наименование	Площадь, м <sup>2</sup>	Кат. помещения
10	Лестничная клетка	25.08	
11	Межквартирный коридор	23.46	
Итого		48.54	



- Нагревательные секции укладывать в стяжку пола в местах указанных на схеме при соблюдении размеров. Шаг укладки 0.07м.
- Монтажные прободы нагревательных секций пола прокладывать в соответствующих закладных трубах в стяжке пола и по стенам в штробах.
- Датчики температуры установлены непосредственно в нагревательной секции. Подключение производить согласно инструкций по установке "Теплого пола".

С.О.Г.Л.А.С.О.В.А.Н.О.	ВК	02.22
Иньв. инв.Н	Взам. инв.Н	02.22
Инв.Н подл.	Подпись и дата	02.22
	Алексеевко	
	Пашаева	
	Проданчик	
	ОВ	
	АР	

АПУ.087-04В-ЭЛ				
Жилые дома со встроенными помещениями общественного назначения, многорулонной автостоянкой и встроенной трансформаторной подстанцией в квартале улиц Ползунова - Зяматина Даниловская - Краснофлотцев в Орджоникидзевском районе г. Екатеринбург. 2 очередь				
Изм.	Код.уч.	Лист	№ док.	Подпись
Разраб.	Кокулин	02.22		
Проверил	Каткова	02.22		
Глав. спец.	Бодрова	02.22		
Н.контр.	Ташлыклов	02.22		
9-этажная жилая секция N4B			Стация	Лист
План 8 этажа. Расположение электрических сетей.			Р	19